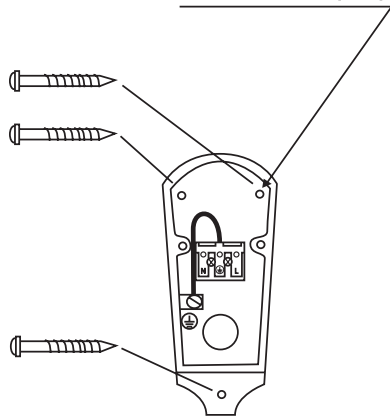


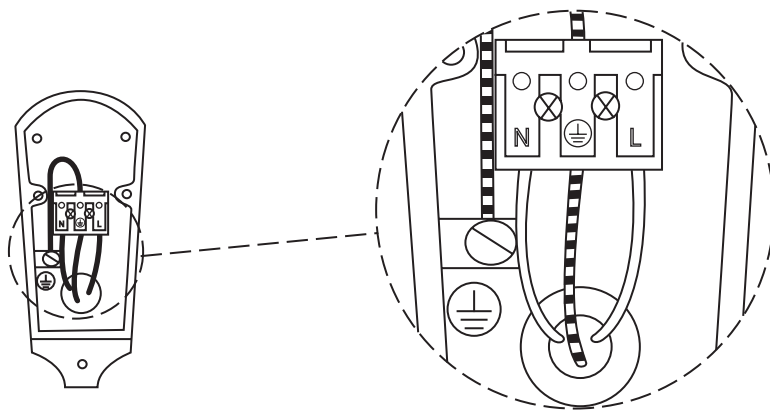
- SE - Monteringsanvisning Vägglykta. Får endast installeras av behörig elektriker. OBS: Armatyren får ej hänga i internledningarna under installationen.
- DE - Montageanleitung Wandleuchte. Die Leuchte ist von einem qualifizierten Elektriker zu installieren. HINWEIS: Lassen Sie das Gehäuse während der Installation nicht lose herunterhängen da sonst die Drähte abreißen können.
- GB - Installation instructions Wall light. The light fitting must be installed by a qualified electrician. NOTE: The luminaire may not hang in the internal wires during installation.
- FR - Instructions de montage Lanterne. L'armature doit être installée par un électricien professionnel. REMARQUE: le luminaire ne doit pas pendre dans les fils internes lors de l'installation.
- FI - Asennusohje Seinävalaisin. Valaisimen saa asentaa vain ammattitaitoinen sähkömies. HUOM! Valaisin ei saa roikkua johtojensa varassa asennuksen aikana.
- NL - Montagevoorschriften Wandlamp. Het armatuur moet geïnstalleerd worden door een erkend elektricien. LETOP: Het armatuur mag niet aan de interne bedrading hangen tijdens de installatie.
- DK - Monteringsanvisning til væglampe. Armatyret skal installeres af en autoriseret elektriker. OBS: Armatyret må ikke hænges i de indvendige ledninger under installationen.
- NO - Monteringsanvisning vegglykt. Kan kun monteres av autorisert installatør. MERK: Armatyren kan ikke henge i de innvendige ledningene under installasjon.

- PL - Instrukcja montażu lampy ściennej. Instalacja powinna być wykonana przez wykwalifikowanego elektryka. UWAGA: Podczas instalacji oprawa oświetleniowa nie może wisieć na przewodach wewnętrznych.
- ES - Instrucciones de instalación Lámpara de pared. La instalación tiene que hacerse por un electricista. NOTA: Durante la instalación la luminaria no puede colgar de los cables internos.
- IT - Istruzioni per il montaggio Lampione a muro. L'installazione va fatta da un elettricista specializzato. NOTA: l'apparecchio di illuminazione non può essere appeso ai cavi interni durante l'installazione.
- CZ - Pokyny pro montáž nástenného svítidla. Smí být instalováno pouze elektrikářem. POZNÁMKA: Osvětlení nesmí být během instalace zavěšeno na vnitřních kabelech.
- SK - Pokyny na inštaláciu nástenného svietidla. Uchytenie svietidla musí inštalovať kvalifikovaný elektrikár. POZNÁMKA: Osvetlenie nesmie byť počas inštalácie zavesené na vnútorných kábloch.
- EE - Seinävalgusti paigaldusjuhendid. Valgusti peab paigaldama kvalifitseeritud elektrik. MÄRKUS: Valgusti ei või paigaldamise ajal rippu da sisemiste juhtmete otsas.
- LV - Sienas gaismas uzstādīšanas instrukcijas. Apgaismes ierīci drīkst uzstādīt tikai kvalificēts elektriķis. ŅEMĪET VĒRĀ: uzstādīšanas laikā gaismeklis nedrīkst karāties aiz iekšējiem vadiem.
- LT - Sieninio šviestuvo montavimo instrukcija. Šviestuvą turi sumontuoti kvalifikuotas elektrikas. PASTABA: montuojant šviestuvą, jis neturi būti pakabintas ant vidinių laidų.
- RU - Инструкция по установке настенного светильника. Установку осветительной арматуры должен выполнять квалифицированный электрик. ПРИМЕЧАНИЕ. Во время установки светильник не может быть подвешен за внутреннюю проводку.

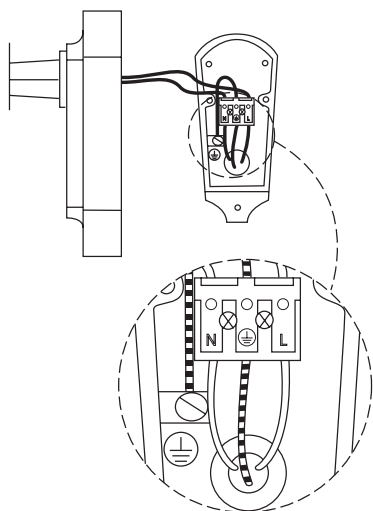
1. $\varnothing 4.5\text{mm}$ (3x)



2.



3.



4.

